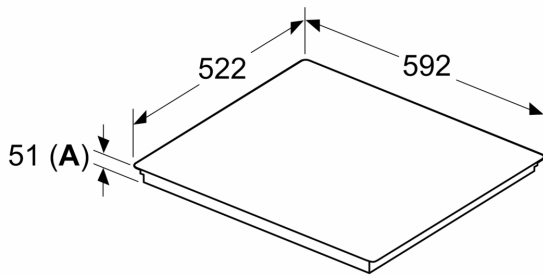
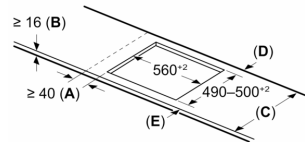


**Серия 6, Индукционен плот, 60 см,  
Черно,  
PVS631HB1E**

Измерване в mm



Измерване в mm



**A:** Мин. разстояние от профила на печката до стената

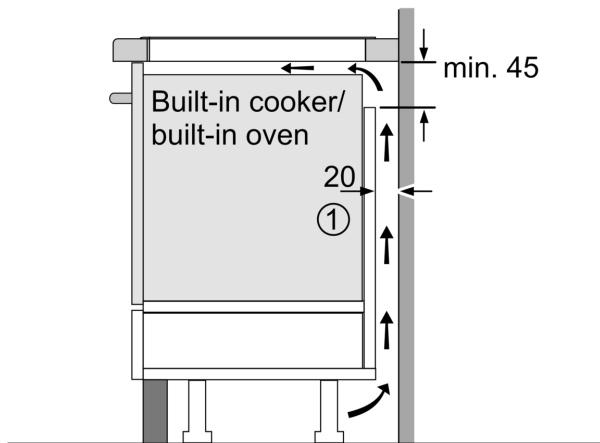
**B:** Разстоянието между повърхността на работния плот и горната част на предната част на фурната трябва да бъде 30 mm

Вж. изискванията за разстояние за фурната

Работният плот, върху който е инсталирана фурната, трябва да издържа на натоварвания от припл. 60 kg; подходящи структури трябва да се използват, ако е нужно

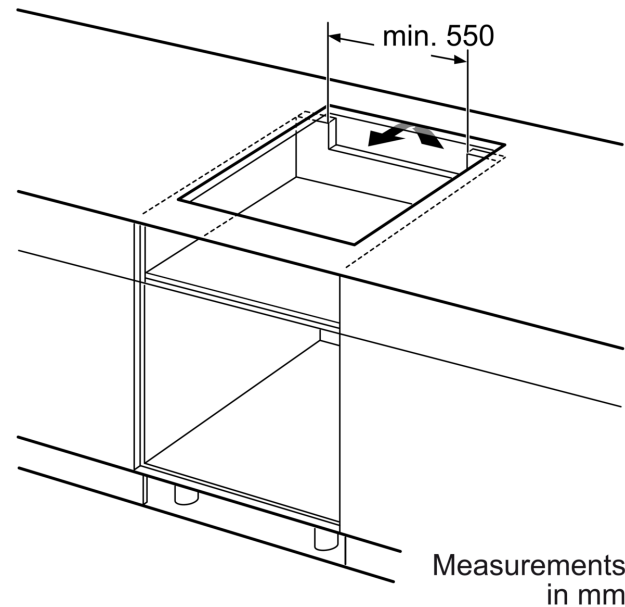
C	D	E
585-600	50	$\ge 35$
> 600	$\ge 50$	$\ge 50$

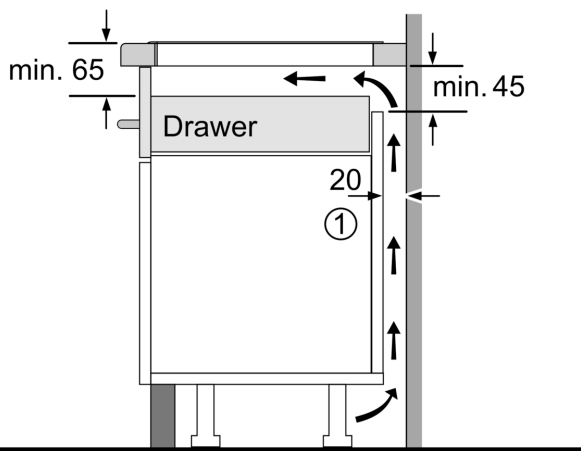
**A:** Отдръпната дълбочина



① Ventilation gap must be present

All measurements in mm





①  
Ventilation gap must  
be present.

Measurements in mm